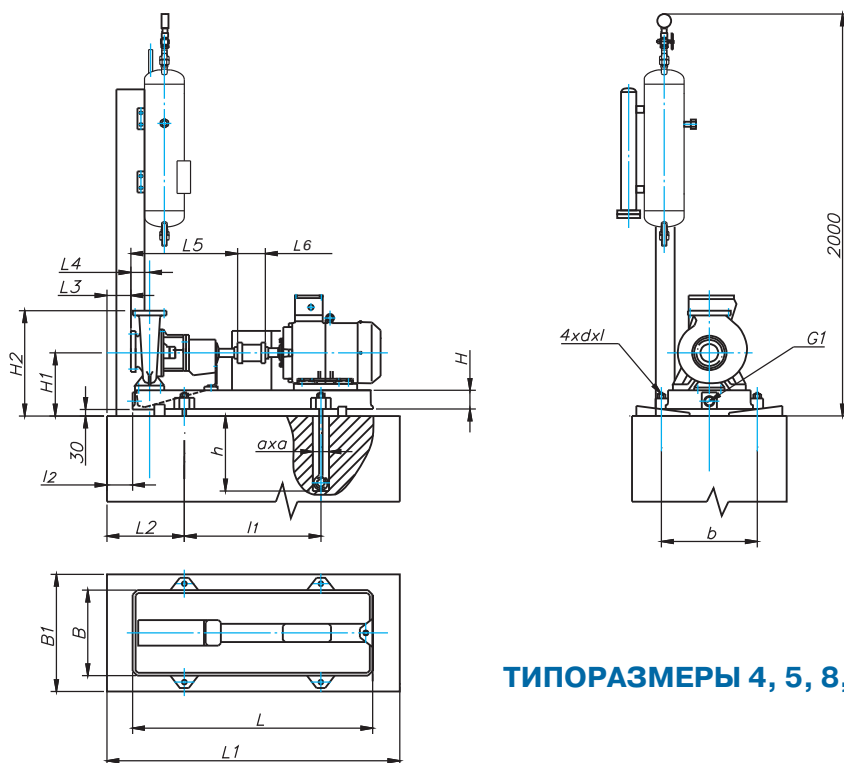


ТИПОРАЗМЕРЫ 2, 3, 6, 7, 11, 12

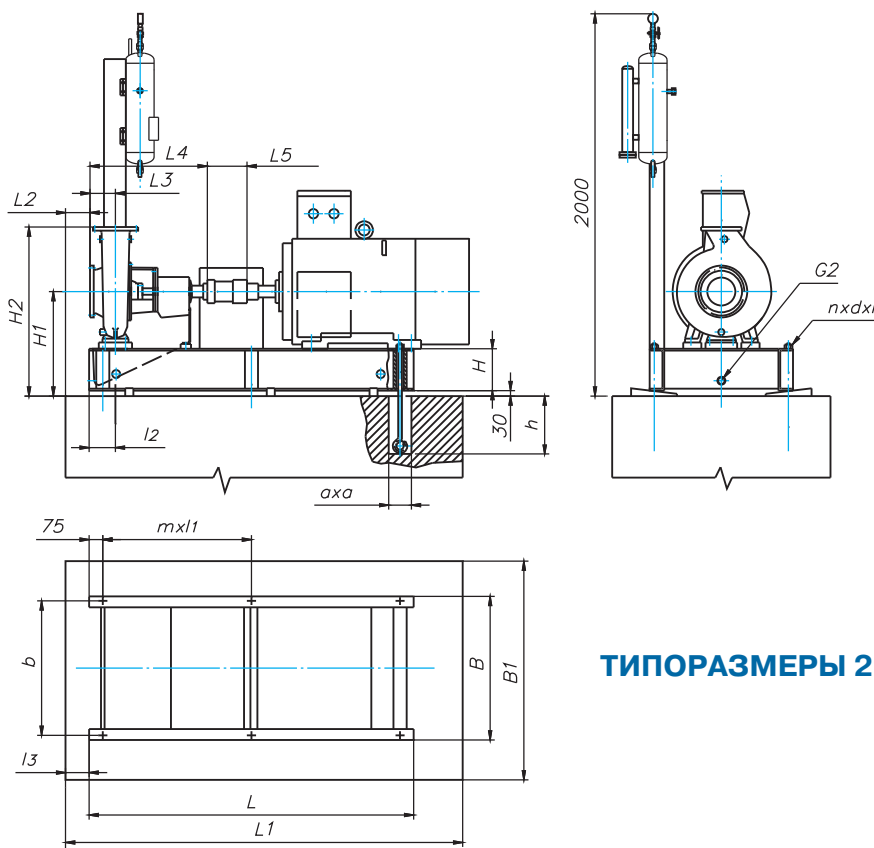


ТИПОРАЗМЕРЫ 4, 5, 8, 9, 13-27

ТИПОРАЗМЕРЫ 37, 40-42

Типоразмер	L	L1	L2	L3	L4	L5	B	B1	H	H1	H2	a	b	h	nxdxl	mxl1	l2	l3	Масса кг
37	1970	2370	115	160	830	180	820	1320	230	636	1135	125	770	320	6xM24x500	2x910	145	130	1617
40	1970	2370	75	200	970	180	820	1320	230	685	1245	125	770	320	6xM24x500	2x910	145	130	1917
41	2100	2500	75	200	970	180	960	1460	230	685	1285	125	910	320	8xM24x500	3x650	175	100	1827
42	2580	2980	75	200	970	180	980	1470	270	775	1445	125	920	400	8xM24x630	3x810	175	100	2800

Размеры рам могут изменяться в зависимости от размеров электродвигателя.



ТИПОРАЗМЕРЫ 29-43

ТИПОРАЗМЕРЫ 2-4, 6-9, 11-14, 16-23, 26, 36

Типоразмер	L	L1	L2	L3	L4	L5	L6	B	B1	H	H1	H2	a	b	h	l1	dxl	Масса кг
2	920	1200	350	125	80	465	100	320	450	70	232	392	60	265	260	675	M16x260	136
3	1025	1250	330	102	80	465	100	365	500	80	270	450	70	310	320	775	M20x320	184
4	1270	1550	355	123	100	600	100	430	800	90	300	525	70	490	320	840	M20x320	262
6	1025	1250	330	102	80	465	100	365	500	80	242	402	70	310	320	775	M20x320	169
7	1140	1400	380	100	100	485	100	400	570	80	270	450	70	340	320	860	M20x320	223
8	1270	1550	355	123	100	600	100	430	800	90	300	525	70	490	320	840	M20x320	278
9	1420	1750	405	122	125	625	100	480	900	100	330	580	90	550	400	940	M24x400	470
11	1140	1400	380	100	100	485	100	400	570	80	270	450	70	340	320	860	M20x320	117
12	1140	1400	380	100	100	485	100	400	570	80	270	470	70	340	320	860	M20x320	233
13	1420	1750	405	122	125	625	100	480	900	100	330	555	90	550	400	940	M24x400	450
14	1420	1750	405	122	125	625	100	480	900	100	355	635	90	550	400	940	M24x400	565
16	1270	1550	355	123	100	600	100	430	800	90	280	480	70	490	320	840	M20x320	266
17	1420	1750	405	147	100	600	140	480	900	100	330	555	90	550	400	940	M24x400	440
18	1420	1750	405	140	125	625	140	480	900	100	355	605	90	550	400	940	M24x400	548
19	1625	2000	470	165	125	655	140	530	1000	120	400	680	90	600	400	1060	M24x400	814
20	1420	1750	405	122	125	625	140	480	900	100	310	535	90	550	400	940	M24x400	381
21	1420	1750	405	122	125	625	140	480	900	100	330	580	90	550	400	940	M24x400	467
22	1625	2000	470	165	125	625	140	530	1000	120	400	680	90	600	400	1060	M24x400	788
23	1830	2250	525	190	125	530	140	600	1150	130	440	755	90	670	400	1200	M24x400	1085
26	1625	2000	470	165	125	625	140	530	1000	120	400	680	90	600	400	1060	M24x400	692
36	1830	2250	525	175	160	830	180	600	1150	130	475	925	90	670	400	1200	M24x400	1030

Размеры рам могут изменяться в зависимости от размеров электродвигателя.